

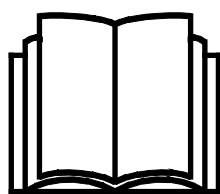
AVANT[®]

Podręcznik operatora narzędzi



Hydrauliczny hak holowniczy

Numer produktu A36518



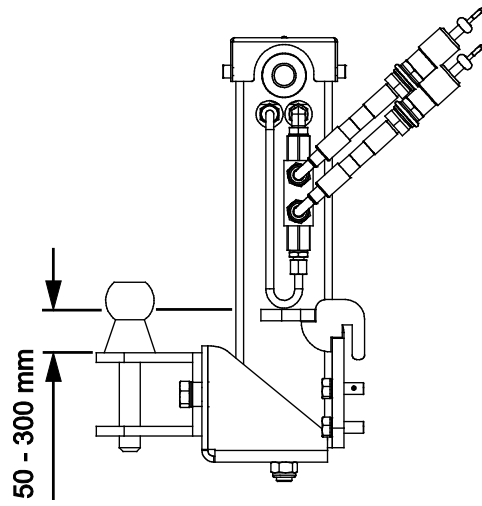
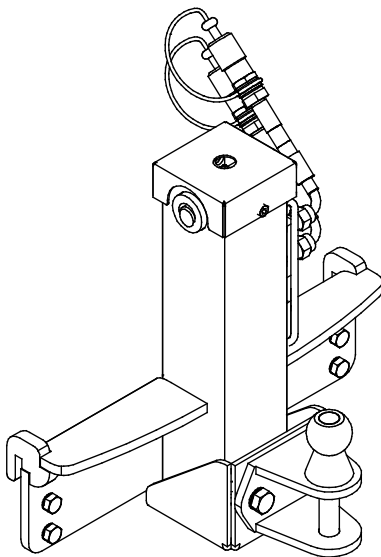
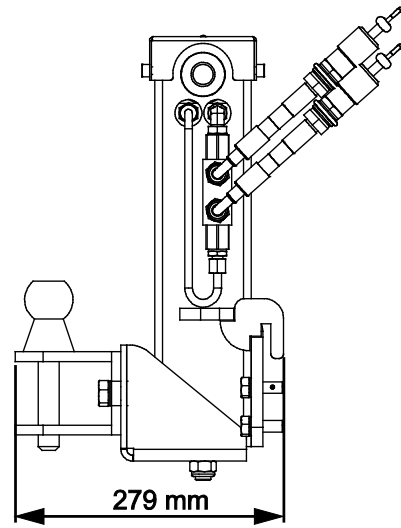
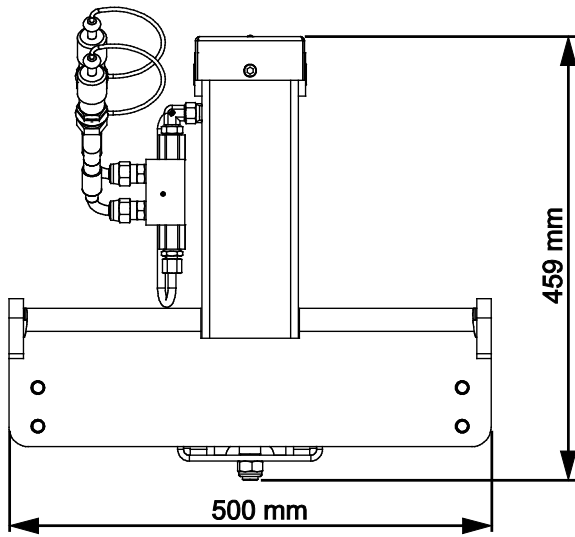
Prosimy przeczytać uważnie niniejszą instrukcję przed użyciem sprzętu i stosować się do niej.

Zachować niniejszą instrukcję do późniejszego wykorzystania.

Manufacturer:

AVANT[®]
AVANT TECNO OY
e-mail: sales@avanttecno.com

Ylötie I
33470 YLÖJÄRVI
FINLAND
Tel. +358 3 347 8800
Fax +358 3 348 5511



SPIS TREŚCI

1. WPROWADZENIE	4
Symbole ostrzegawcze użyte w niniejszym podręczniku.....	5
2. UŻYCIĘ ZGODNE Z PRZEZNACZENIEM.....	6
3. INSTRUKCJE BEZPIECZEŃSTWA DOTYCZĄCE STOSOWANIA NARZĘDZIA	7
3.1 Sprzęt ochrony indywidualnej.....	8
3.2 Procedura bezpiecznego wyłączenia.....	8
4. DANE TECHNICZNE	9
4.1 Nalepki bezpieczeństwa i podstawowe elementy narzędzia.....	9
5. MONTAŻ PRZYSTAWKI	11
5.1 Podłączanie i odłączanie przewodów hydraulicznych.....	11
6. OBSŁUGA PRZYSTAWKI.....	12
6.1 Lista kontrolna przed użyciem.....	12
6.2 Kwalifikacje operatora	13
6.3 Użycie.....	13
6.4 Przechowywanie.....	14
7. KONSERWACJA I SERWIS.....	15
7.1 Kontrola elementów hydraulicznych	15
7.2 Czyszczenie narzędzia.....	16
7.3 Smarowanie	16
7.4 Kontrola konstrukcji metalowych.....	16
7.5 Utylizacja po wycofaniu z eksploatacji	16
8. WARUNKI GWARANCJI	17

I. Wprowadzenie

Avant Tecno Oy dziękuje za zakup przystawki do ładowarki Avant. Została ona zaprojektowana i wyprodukowana w oparciu o wieloletnie doświadczenie w opracowywaniu i wytwarzaniu produktów. Poprzez zapoznanie się z niniejszą instrukcją i postępowanie zgodnie z zaleceniami, zapewniasz bezpieczne i niezawodne działanie oraz długą żywotność sprzętu. Przeczytaj uważnie instrukcję przed rozpoczęciem użytkowania urządzenia lub jego konserwacją.

Celem niniejszego podręcznika jest ułatwienie:

- obsługi wyposażenia w bezpieczny i efektywny sposób
- przestrzegania i unikania niebezpiecznych sytuacji
- utrzymania wyposażenia w nie naruszonym stanie i zapewnienie długiego okresu eksploatacji

Dzięki tym instrukcjom nawet niedoświadczony użytkownik może bezpiecznie korzystać z narzędzia i ładowarki. Niniejszy podręcznik zawiera również ważne instrukcje przeznaczone dla doświadczonych operatorów AVANT. Należy upewnić się, że wszystkie osoby obsługujące ładowarkę otrzymały przed jej użyciem odpowiednie wskazówki i zapoznały się z podręcznikiem obsługi ładowarki, każdego używanego narzędzia oraz wszystkimi instrukcjami bezpieczeństwa. Używanie urządzenia do jakichkolwiek innych celów i w jakikolwiek inny sposób niż podano w niniejszym podręczniku jest zabronione. Podręcznik należy przechowywać w pobliżu miejsca pracy przez cały okres eksploatacji urządzenia. W przypadku sprzedaży lub przekazania urządzenia niniejszy podręcznik należy przekazać nowemu właścicielowi. W razie utraty lub zniszczenia podręcznika prosimy o zwrócenie się o nowy egzemplarz do swojego przedstawiciela Avant lub producenta.

Oprócz instrukcji bezpieczeństwa zawartych w podręczniku, należy również przestrzegać instrukcji BHP, lokalnego prawa i innych przepisów dotyczących eksploatacji sprzętu. Należy szczególnie przestrzegać przepisów dotyczących używania wyposażenia na drogach publicznych. Przed użyciem ładowarki na drogach należy skontaktować się ze swoim przedstawicielem Avant, żeby uzyskać więcej informacji na temat lokalnych wymogów.

Prosimy o kontakt z lokalnym przedstawicielem AVANT w każdej sprawie dotyczącej serwisu, części zamiennych lub problemów, które mogą wystąpić podczas obsługi maszyny

Niniejszy podręcznik stanowi tłumaczenie oryginalnej instrukcji w języku angielskim. Z powodu ciągłego udoskonalania produktów niektóre szczegóły podane w podręczniku mogą różnić się od posiadanego urządzenia. Ilustracje zamieszczone w niniejszym podręczniku mogą prezentować opcjonalne wyposażenie lub funkcje, które obecnie są niedostępne. Zastrzegamy sobie prawo do zmiany treści niniejszego podręcznika bez powiadomienia. Copyright © 2021 Avant Tecno Oy. Wszystkie prawa zastrzeżone.

Symbole ostrzegawcze użyte w niniejszym podręczniku

W niniejszym podręczniku zastosowano poniższe symbole ostrzegawcze. Symbole ostrzegawcze wskazują na czynniki, które należy uwzględnić, aby zredukować ryzyko obrażeń ciała lub szkód materialnych:



OSTRZEŻENIE SYMBOL BEZPIECZEŃSTWA

Symbol ten oznacza: **“Ostrzeżenie, zachować czujność! Twoje bezpieczeństwo jest zagrożone!”**

Należy dokładnie przeczytać dołączony komunikat, który ostrzega o bezpośrednim zagrożeniu, mogącym spowodować poważne obrażenia ciała.

Sam symbol ostrzeżenia i dołączony do niego tekst wskazują ważne komunikaty dotyczące bezpieczeństwa w całym podręczniku. Ma on na celu zwrócenie uwagi na instrukcje dotyczące bezpieczeństwa operatora lub bezpieczeństwa innych osób. W przypadku zauważenia tego symbolu należy zachować czujność, ponieważ dotyczy on bezpieczeństwa, uważnie przeczytać dołączony komunikat i powiadomić innych operatorów.

NIEBEZPIECZEŃSTWO To słowo ostrzegawcze oznacza niebezpieczną sytuację, która - jeśli się jej nie zapobiegnie - spowoduje śmierć lub poważne obrażenia ciała.

OSTRZEŻENIE To słowo ostrzegawcze oznacza potencjalnie niebezpieczną sytuację, która - jeśli się jej nie zapobiegnie - może spowodować obrażenia ciała lub śmierć.

PRZESTROGA Ten słowo ostrzegawcze jest stosowane, gdy może dojść do drobnych obrażeń ciała, jeśli instrukcje nie będą prawidłowo przestrzegane.

NOTYFIKACJA

To słowo ostrzegawcze wskazuje informacje dotyczące prawidłowej eksploatacji i konserwacji urządzenia.

Niezastosowanie się do instrukcji towarzyszących temu symbolowi może doprowadzić do uszkodzenia urządzenia lub innych szkód rzeczowych.

2. Użycie zgodne z przeznaczeniem

Hydrauliczny hak holowniczy AVANT nadaje się do użytku z wielofunkcyjnymi ładowarkami AVANT wymienionymi w Tabeli 1. Przystawka przeznaczona jest do przemieszczania różnego rodzaju przyczep.

Przystawka wyposażona jest w hydrauliczną regulację wysokości zaczepu w pionie w zakresie 250 mm. Wysokość można regulować hydraulicznie z fotela operatora, co ułatwia podłączanie przyczep o różnej wysokości i w różnych warunkach terenowych. Przystawka jest wyposażona zarówno w zaczep kulowy 50 mm, jak i sworzeń do zaczepów oczkowych.

Aby można było korzystać z przystawki, ładowarka musi być wyposażona w dwufunkcyjne tylne przyłącze hydrauliczne. Przyczepa musi zostać zamocowana na zaczepie ręcznie i należy sprawdzić solidność połączenia.

Hydrauliczny hak holowniczy nie jest przeznaczony do użytku innego niż określony w niniejszej instrukcji i nie może być używany do celów niezgodnych z przeznaczeniem.

Tabela 1 - Hydrauliczny hak holowniczy - Zgodność z ładowarkami Avant

Model	220 225 225LPG	313S 320S	420 423 520 523 R20	525LPG R28 528 530	630 R35 635 640	735 745 750 755i 760i	850 860i	e5 e6
A36518	-	-	•	•	•	•	•	-

3. Instrukcje bezpieczeństwa dotyczące stosowania narzędzia

Należy pamiętać, że bezpieczeństwo jest wynikiem kilku czynników. Ładowarka z zamocowanym narzędziem to potężna kombinacja, a jej niewłaściwa lub nieostrożna obsługa lub konserwacja może spowodować poważne obrażenia ciała lub szkody materialne. W związku z tym, przed rozpoczęciem pracy wszyscy operatorzy muszą dokładnie zapoznać się ze sposobem prawidłowego użytkowania oraz z treścią podręcznika operatora zarówno ładowarki jak i narzędzia. Nie używać narzędzia do czasu uzyskania pełnej znajomości sposobu jego działania i związanych z tym zagrożeń.



NIEBEZPIECZEŃSTWO

Niewłaściwe lub nieostrożne użytkowanie albo użycie narzędzia, które jest w złym stanie może spowodować ryzyko poważnych obrażeń ciała. Należy zapoznać się z elementami sterowania pracą ładowarki, procedurą prawidłowego podłączania oraz prawidłowym i bezpiecznym sposobem obsługi narzędzia. W szczególności należy nauczyć się bezpiecznego zatrzymywania urządzenia. Należy dokładnie zapoznać się ze wszystkimi środkami ostrożności.

Przed przystąpieniem do obsługi narzędzia należy dokładnie przeczytać wszystkie instrukcje bezpieczeństwa



NIEBEZPIECZEŃSTWO

- **Ryzyko poważnych obrażeń – Zapewnić skuteczne zablokowanie zaczepu holowniczego.** Odblokowana przyczepa może poruszać się w niekontrolowany sposób i powodować poważne obrażenia – Należy zawsze sprawdzić, czy zaczep holowniczy jest prawidłowo zablokowany. Przyczepę można zaczepić wyłącznie do haka holowniczego o odpowiedniej wielkości.



OSTRZEŻENIE

- **Ryzyko przewrócenia - Opuść podstawę przed opuszczeniem panelu operatora.** Przyczepa może się przewrócić, zwłaszcza gdy jej podstawa zostanie podniesiona. Nigdy nie opuszczaj panelu operatora, gdy przyczepa jest przechylona. Jeśli podczas wywrotu materiał nie ześlizguje się z przyczepy, opuść podstawę przed próbą opróżnienia przyczepy innymi metodami. Nie wstrząsaj ani nie szarp przyczepą, gdy jest przechylona.
- **Ryzyko przewrócenia - Unikaj przeciążenia.** Zbyt duże obciążenie dla warunków pracy utrudnia sterowanie ładowarką. Podanej maksymalnej pojemności nie można uznać za maksymalne bezpieczne obciążenie. Obciążenie należy dostosować do warunków pracy, a także do używanego modelu ładowarki. Gwarancja nie obejmuje szkód spowodowanych przeciążeniem.
- Nierówne obciążenie może spowodować utratę stabilności lub utrudnić sterowanie ładowarką. Załaduj przyczepę możliwie równomiernie, zarówno na bokach, jak i wzdłuż. Upewnij się, że na dyszel pociągowy i hak holowniczy ładowarki zastosowano wystarczające obciążenie; obciążenie dyszla nigdy nie może być ujemne.
- Używać tylko narzędzi w dobrym stanie. Należy regularnie dokładnie sprawdzać narzędzia. Nie wolno modyfikować narzędzi w sposób zagrażający jego bezpieczeństwu. Surowo zabrania się wiercenia otworów w narzędziach i spawania lub mocowania w inny sposób haków i innych elementów.
- Należy upewnić się, że powierzchnia może utrzymać cały ciężar ładunku. Należy również przestrzegać prawidłowego ciśnienia opon.
- Narzędzie powinno być używane tylko zgodnie z jego przeznaczeniem. Inne użycie może stwarzać niepotrzebnie zagrożenie bezpieczeństwa i spowodować uszkodzenie wyposażenia.



OSTRZEŻENIE

- Należy zwracać uwagę na otoczenie oraz wszystkie inne osoby i maszyny poruszające się w pobliżu. Należy zwracać uwagę na ukształtowanie terenu i inne zagrożenia, takie jak gałęzie i drzewa, które mogą sięgać do miejsca, w którym znajduje się kierowca, luźne kamienie i śliskie nawierzchnie.
- Przed każdym czyszczeniem, konserwacją lub regulacją, wyłącz ładowarkę i umieść przystawkę w bezpiecznym położeniu, jak pokazano w Procedurze bezpiecznego zatrzymywania.
- Upewnić się, że ładowarka jest wyposażona w niezbędne elementy zabezpieczające oraz że są one sprawne. Konieczne jest stosowanie pasa bezpieczeństwa. W przypadku występowania szczególnych zagrożeń w miejscu pracy należy stosować odpowiedni sprzęt ochronny.
- Należy również przeczytać instrukcje bezpieczeństwa i prawidłowej obsługi ładowarki zamieszczone w podręczniku operatora ładowarki.

3.1 Sprzęt ochrony indywidualnej

Należy pamiętać o stosowaniu odpowiedniego sprzętu ochronnego:



- Poziom hałas na fotelu kierowcy może przekraczać 85 dB(A), w zależności od modelu ładowarki i cyklu pracy. Długotrwałe narażenie na silny hałas może spowodować uszkodzenie słuchu. Podczas pracy w ładowarce należy stosować ochronę słuchu.



- Stosować rękawice ochronne.



- Podczas pracy przy ładowarce należy stosować obuwie ochronne.



- Podczas pracy przy elementach hydraulicznych należy stosować okulary ochronne.

3.2 Procedura bezpiecznego wyłączenia

Przystawkę należy zabezpieczyć w bezpiecznym położeniu przed pozostawieniem ładowarki lub przystawki bez nadzoru



OSTRZEŻENIE

Przed zbliżeniem się do przystawki należy ją zawsze ustawić w bezpiecznym położeniu. Bezpieczne położenie zapobiegnie niezamierzonym ruchom przystawki. Procedura bezpiecznego zatrzymania:

- Całkowicie opuścić wysięgnik (i opuścić na podłoże dowolne przystawki, które mogą być zamontowane na wysięgniku ładowarki).
- Wyłączyć silnik ładowarki i uruchomić hamulec postojowy.
- Unikać poruszania niepodłączonej przystawki. W razie potrzeby użyj bloków.
- Uwolnij ciśnienie resztkowe z układu hydraulicznego; przesuń wszystkie dźwignie sterowania hydrauliczną kilka razy w skrajne położenie.
- Uniemożliwić uruchomienie maszyny, wyjmując klucz z stacyjki.

4. Dane techniczne

Tabela 2 – Hydrauliczny hak holowniczy – Dane techniczne

Numer produktu	A36518
Szerokość:	500 mm
Inne wymiary:	Patrz schemat urządzenia
Regulacja wysokości:	250 mm
Waga:	30 kg
Maks. uciąż:	1500 kg
Maks. obciążenie pionowe:	700 kg
Kompatybilne ładowarki AVANT:	Patrz Tabela 1, Użycie zgodne z przeznaczeniem

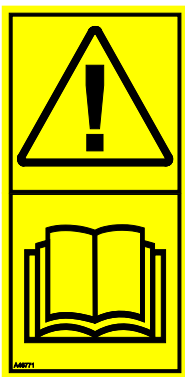
4.1 Nalepki bezpieczeństwa i podstawowe elementy narzędzia

Poniżej wymieniono nalepki i oznaczenia znajdujące się na narzędziu. Nalepki i oznaczenia muszą być widoczne a urządzeniu. Wszystkie niewyraźne lub brakujące nalepki należy wymienić na nowe. Nowe nalepki są dostępne u sprzedawcy lub za pośrednictwem punktów, których dane kontaktowe zostały podane na okładce.

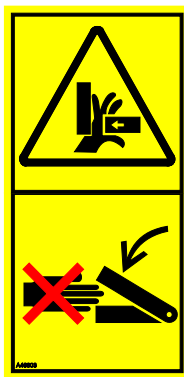


OSTRZEŻENIE

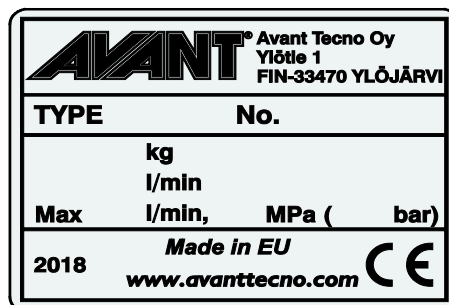
Upewnić się, czy wszystkie nalepki ostrzegawcze są czytelne. Nalepki ostrzegawcze zawierają ważne informacje dotyczące bezpieczeństwa oraz pomagają zidentyfikować i pamiętać o zagrożeniach związanych z urządzeniem. Uszkodzone lub brakujące nalepki ostrzegawcze należy wymienić na nowe.



A46771



A46803

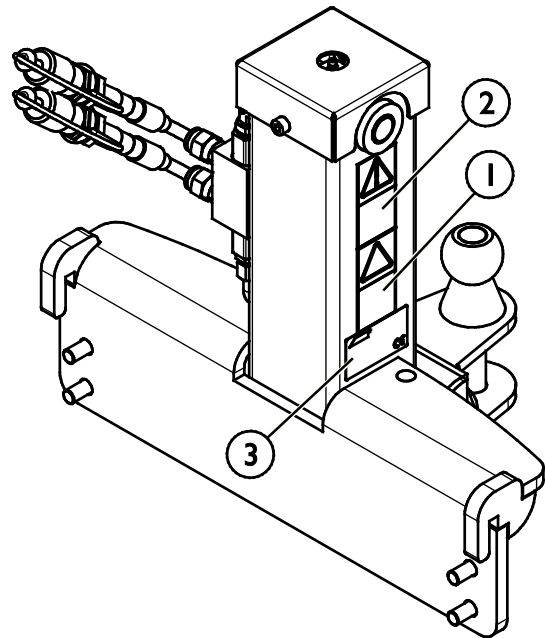


Tabliczka znamionowa narzędzia
A433818

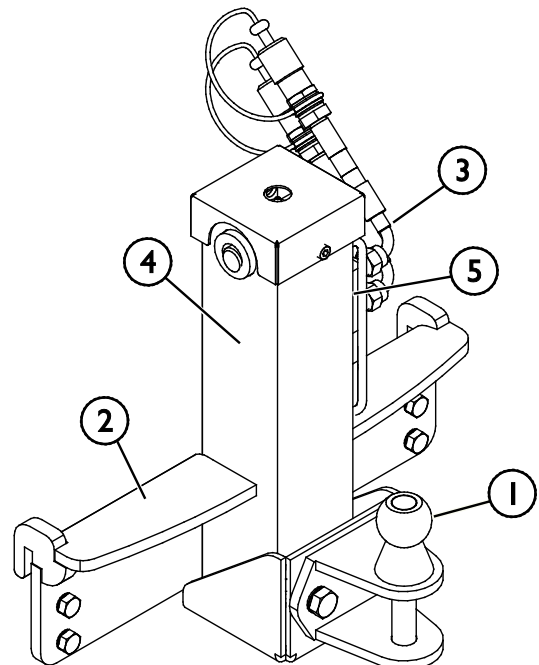
Aby nałożyć nową nalepkę: Dokładnie oczyścić powierzchnię, aby usunąć cały smar. Pozostawić do całkowitego wyschnięcia. Zerwać folię zabezpieczającą z nalepki i mocno ją docisnąć. Uważać, aby nie dotknąć warstwy kleju na nalepce.

Tabela 3 - Położenie nalepek i komunikaty ostrzegawcze

	Nalepka	Komunikat ostrzegawczy
1	A46771	Niebezpieczeństwo niewłaściwego użycia - Przed użyciem przeczytać instrukcje.
2	A46803	Ryzyko zmiążdżenia, elementy ruchome. Nie zbliżać się do ruchomych części.
3	A433818	Tabliczka identyfikacyjna przystawki

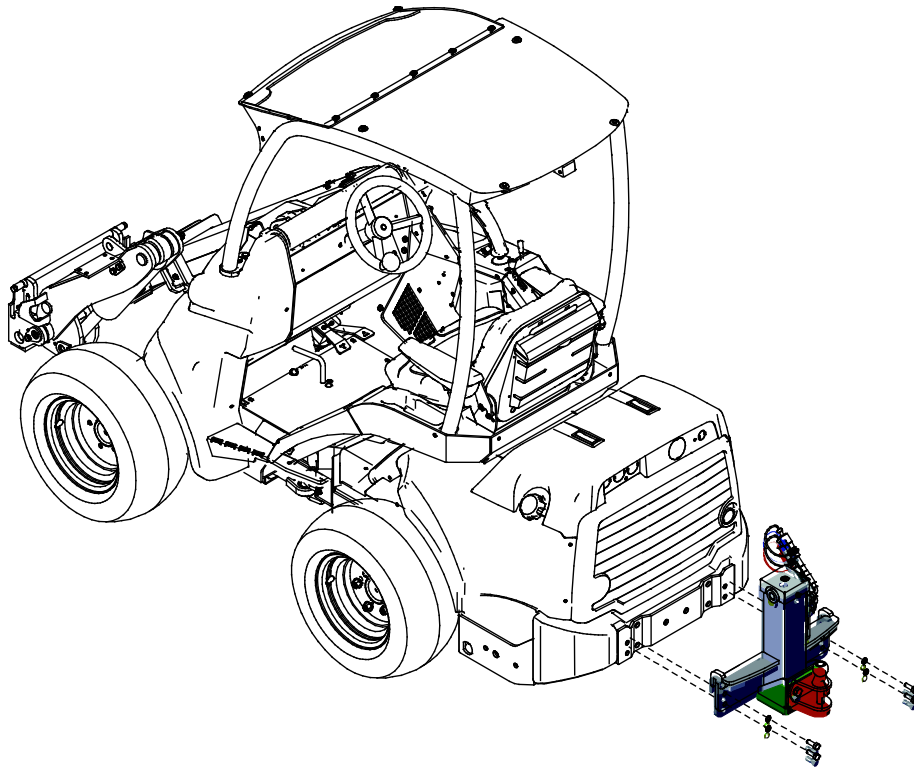

Tabela 4 - Hydrauliczny hak holowniczy - Główne elementy

1	Zaczep holowniczy
2	Ramka
3	Przewody i złącza hydrauliczne
4	Siłownik hydrauliczny
5	Zawór blokujący do utrzymania zaczepu w poziomym położeniu w przypadku uszkodzenia przewodu hydraulicznego



5. Montaż przystawki

Doczepianie przystawki z tyłu ładowarki odbywa się w łatwy i szybki sposób, ale musi być wykonane z zachowaniem ostrożności. Przystawkę mocuje się z tyłu ładowarki przy użyciu śrub M12 (4 szt.) i środka do zabezpieczania gwintów.



Nieprawidłowo zamontowana przystawka może odłączyć się od ładowarki i spowodować zagrożenie. Nie uruchamiać ładowarki, jeśli przystawka nie została prawidłowo zamocowana.

5.1 Podłączanie i odłączanie przewodów hydraulicznych



OSTRZEŻENIE

Ryzyko ruchu narzędzia i wyrzutu oleju hydraulicznego - **Nie wolno podłączać ani odłączać szybkozłączek ani innych elementów hydraulicznych, gdy dźwignia sterowania dodatkowym układem hydraulicznym jest zablokowana w położeniu pracy lub jeśli instalacja znajduje się pod ciśnieniem.** Podłączanie lub odłączanie złączek hydraulicznych, gdy instalacja znajduje się pod ciśnieniem może doprowadzić do nieprzewidzianych ruchów narzędzia lub wyrzucenia płynu pod wysokim ciśnieniem, co może spowodować poważne obrażenia ciała lub poparzenia. Przed odłączeniem układu hydraulicznego należy przeprowadzić procedurę bezpiecznego wyłączenia.

NOTYFIKACJA

Należy utrzymywać jak największą czystość złączek; używać nasadek ochronnych na szybkozłączkach, zarówno na narzędziu jak i ładowarce. Zabrudzenie, lód itp. mogą znacznie utrudniać używanie złączek. Nie wolno pozostawiać zwisających przewodów na ziemi; należy ułożyć je na uchwycie narzędzia.

NOTYFIKACJA

Podczas odłączania przystawki, aby zapobiec uszkodzeniu węża i rozlaniu oleju, przed odłączeniem haka holowniczego, należy zawsze odłączyć złącza hydrauliczne. Założyć zaślepki ochronne na złącza, aby zapobiec zabrudzeniu układu hydraulicznego wodą, kurzem i innymi zanieczyszczeniami.

6. Obsługa przystawki

Przed przystąpieniem do pracy należy jeszcze raz sprawdzić narzędzie i środowisko pracy oraz upewnić się, że wszystkie przeszkody zostały usunięte z miejsca wykonywania prac. Szybki przegląd wyposażenia oraz miejsca wykonywania prac przed użyciem to element zapewnienia bezpieczeństwa i najlepszej wydajności urządzenia.



OSTRZEŻENIE

Upewnić się, że narzędzie jest kompatybilne z ładowarką. Oprócz zgodności mechanicznej narzędzia należy zapewnić stabilność ładowarki, kompensację ewentualnych przeciążeń narzędzia i kompatybilność układu sterowania ładowarki. W przypadku zastosowania modelu narzędzia, który nie jest dostosowany do użytku z daną ładowarką istnieje ryzyko wyrzucenia, uszkodzenia narzędzia z powodu przeciążenia oraz ryzyko związane z niekontrolowanymi ruchami narzędzia i jego elementów. Jeżeli dana ładowarka nie znajduje się na liście w Tabeli 1 na stronie , przed użyciem narzędzia należy skonsultować się z przedstawicielem Avant.



OSTRZEŻENIE

Unikać kolizji i zagrożeń dla pieszych - Przed rozpoczęciem jazdy sprawdzić teren. Zawsze patrzeć w kierunku jazdy i elementów ruchomych podczas pracy. Przed rozpoczęciem cofania upewnić się, że osoby postronne, szczególnie dzieci, znajdują się w bezpiecznej odległości.

6.1 Lista kontrolna przed użyciem

- Upewnić się, że inne osoby znajdują się w bezpiecznej odległości od ładowarki i przystawki. Zatrzymać maszynę, jeżeli inne osoby zbliżą się do niej. Należy również upewnić się, że manewr cofania ładowarką może być wykonany w bezpieczny sposób.
- Upewnić się, że powierzchnia jest równa i wystarczająco wytrzymała do bezpiecznego wykonania pracy.
- Sprawdzić ogólny stan przystawki i ładowarki. Narzędzia nie wolno używać, jeżeli samo narzędzie jak i ładowarka nie są w dobrym stanie.
- Obsługiwać ładowarkę wyłącznie ze stanowiska na fotelu operatora. Upewnić się, że ładowarka i przystawka są używane w bezpieczny sposób i zgodnie z przeznaczeniem. Nie pozwalać dzieciom na obsługę urządzenia.
- Usunąć wcześniej wszystkie przeszkody z miejsca wykonywania prac. Należy pamiętać o właściwych i zdrowych sposobach wykonywania prac i unikać niepotrzebnego opuszczania fotela operatora.

6.2 Kwalifikacje operatora

Każdy, kto zamierza używać przystawkę, musi:

- Znać przeznaczenie danej przystawki.
- Wiedzieć, jak bezpiecznie korzystać z ładowarki w różnych warunkach roboczych.
- Przeczytać i zawsze postępować zgodnie z instrukcjami dotyczącymi korzystania z przystawki podanymi w niniejszej instrukcji obsługi.
- Przechowywać niniejszą instrukcję i instrukcję obsługi ładowarki w dostępnym miejscu.
- Upewnić się, że ładowarka i przystawka są używane w bezpieczny sposób i zgodnie z przeznaczeniem.
- Nigdy nie pozwalać dzieciom obsługiwać urządzenia.
- Nigdy nie obsługiwać urządzenia lub przystawek pod wpływem alkoholu, środków odurzających lub leków, które mogą pogorszyć zdolność do oceny sytuacji, powodować senność lub ograniczać zdolność do obsługi sprzętu.
- Ukończyć wszelkie obowiązkowe szkolenia wymagane przez pracodawcę przed przystąpieniem do pracy.

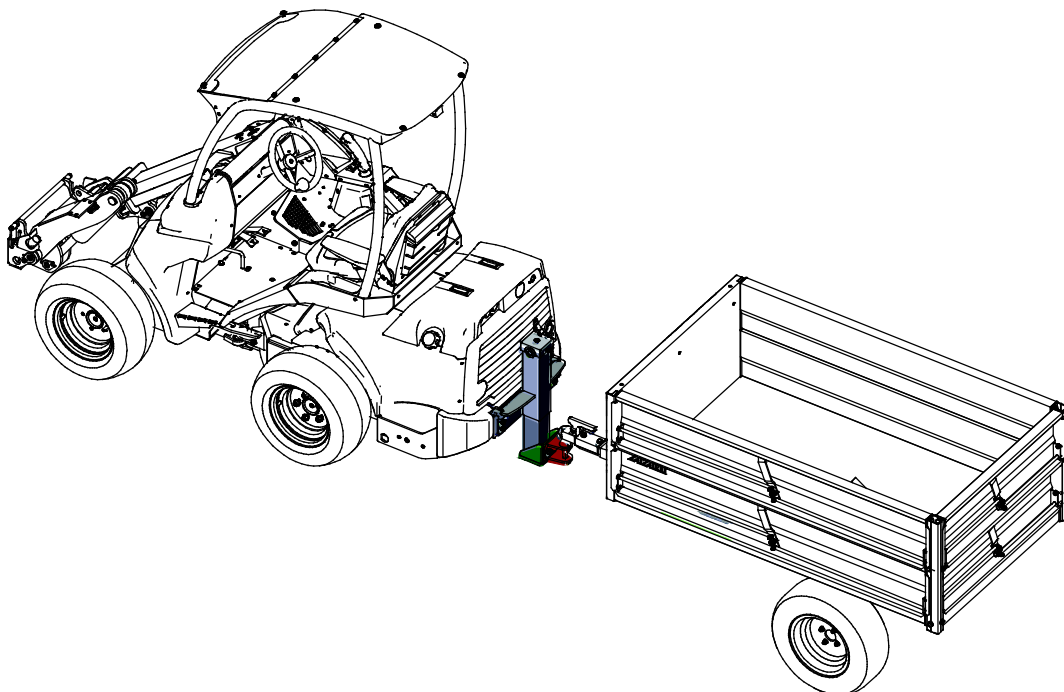
6.3 Użycie

Przed rozpoczęciem prac:

Zapoznać się ze wszystkimi zasadami bezpieczeństwa.

Obsługa hydraulicznego haka holowniczego:

Podczas transportu ładunków przy użyciu haka holowniczego należy pamiętać o równomiernym rozłożeniu i odpowiednim zamocowaniu ładunku na przyczepie. Ładunek musi być transportowany spokojnie i należy unikać jego kołysania. Podczas korzystania z haka holowniczego należy zawsze jechać z małą prędkością. Dostosować prędkość jazdy do warunków pracy i rodzaju podłoża.



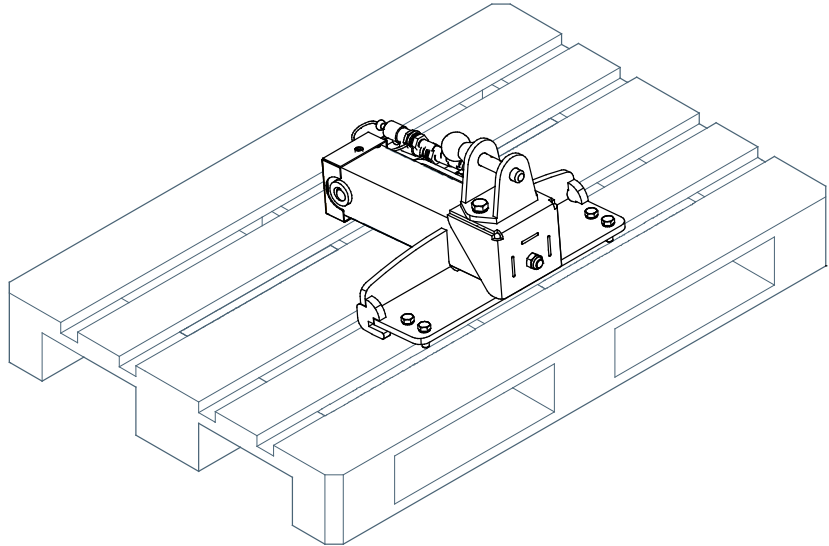
NOTYFIKACJA

Unikać wykonywania ostrych zakrętów podczas holowania przyczepy.

6.4 Przechowywanie

Odłączyć i przechowywać przystawkę na równej powierzchni. Najlepiej przechowywać przystawkę w miejscu chronionym przed bezpośrednim działaniem promieni słonecznych, deszczu i ekstremalnych temperatur.

- Nie pozostawiać przystawki bezpośrednio na podłożu. Umieścić ją na przykład na drewnianych klockach lub na palecie.
- Nigdy nie pozostawiaj złączy hydraulicznych na ziemi.
- W czasie przechowywania przystawka powinna być unieruchomiona.
- Nigdy nie wchodzić na przystawkę.



Przed odstawieniem przystawki na zimę należy ją dokładnie wyczyścić oraz, jeśli to konieczne, uzupełnić powłokę farby i posmarować punkty smarowania, aby zapobiec uszkodzeniu rdzą.

7. Konserwacja i serwis

Narzędzie zostało zaprojektowane tak, aby wymagało jak najmniej konserwacji. Ciągła konserwacja obejmuje regularne czyszczenie i smarowanie oraz sprawdzanie stanu narzędzia. Z powodu niebezpieczeństwa zmiążdżenia przez opuszczane części maszyny wszelkie prace konserwacyjne muszą być wykonywane po całkowitym opuszczeniu elementów ruchomych, gdy narzędzie spoczywa płasko na ziemi.



NIEBEZPIECZEŃSTWO

Ryzyko zmiążdżenia - Nie wolno przechodzić pod uniesionym narzędziem. Podczas wszelkich prac konserwacyjnych należy upewnić się, że narzędzie jest prawidłowo podparte. Nie wolno przechodzić pod uniesionym narzędziem. Podczas konserwacji wysięgnik ładowarki może nieoczekiwanie opaść, powodując poważne obrażenia ciała lub uderzenie, nawet gdy silnik ładowarki jest wyłączony. Wszelkie prace konserwacyjne i serwisowe należy wykonywać po opuszczeniu narzędzia do bezpiecznego położenia.

7.1 Kontrola elementów hydraulicznych

Stan przewodów i elementów hydraulicznych należy sprawdzać, gdy silnik jest wyłączony, a instalacja hydrauliczna nie znajduje się pod ciśnieniem. W przypadku wykrycia nieszczelności w instalacji hydraulicznej narzędzia lub ładowarki maszyny nie wolno obsługiwać. Wyciekający płyn hydrauliczny może przeniknąć przez skórę i spowodować poważne obrażenia. Jeśli płyn hydrauliczny przeniknął przez skórę, należy natychmiast skorzystać z opieki medycznej. Umyć wodą i mydłem każdą część ciała, która miała kontakt z olejem hydraulicznym. Olej hydrauliczny jest również szkodliwy dla środowiska naturalnego i nie można dopuścić do jego wycieku do otoczenia. Przecieki należy usuwać natychmiast po ich wykryciu, ponieważ nawet mała nieszczelność może szybko rozrosnąć się do dużych rozmiarów. Narzędzie należy obsługiwać wyłącznie z użyciem takiego samego typu oleju hydraulicznego, jak stosowany w ładowarkach Avant.



NIEBEZPIECZEŃSTWO

Ryzyko wtrysku płynu pod wysokim ciśnieniem przez skórę - Zwolnić ciśnienie resztkowe przed wykonaniem konserwacji.

Nie wolno obsługiwać elementów hydraulicznych, gdy instalacja hydrauliczna znajduje się pod ciśnieniem, ponieważ złączka może pęknąć lub poluzować się, a uwolniony olej może spowodować poważne obrażenia ciała. Nie wolno obsługiwać maszyny w przypadku wykrycia usterki w instalacji hydraulicznej.



Sprawdzać wzrokowo, czy przewody nie są pęknięte albo przetarte. W przypadku śladów wycieku, w miejscu podejrzewanej nieszczelności należy podłożyć kawałek tektury, aby sprawdzić dany element. Nie szukać nieszczelności przy użyciu rąk. Sprawdzać stan przewodów; przerwać pracę, jeśli zewnętrzna warstwa przewodu jest przetarta. Sprawdzić ułożenie przewodów; poprawić zaciski węży, aby uniknąć przetarcia węży. Węże mają ograniczony okres eksploatacji. W zależności od warunków roboczych wszystkie węże muszą być dokładnie sprawdzane nie później niż po 3 - 5 latach eksploatacji i wymieniane w razie potrzeby.

Wykrycie jakiegokolwiek usterki oznacza, że przewód lub element hydrauliczny musi być wymieniony, a urządzenie nie może być używane zanim nie zostanie naprawione. Części zamienne są dostępne u najbliższego przedstawiciela firmy AVANT lub w autoryzowanym serwisie. W przypadku braku wystarczającej wiedzy na temat zespołów hydraulicznych i doświadczenia w zakresie bezpiecznego wykonywania napraw naprawy należy zlecić profesjonalnym technikom serwisu.

7.2 Czyszczenie narzędzia

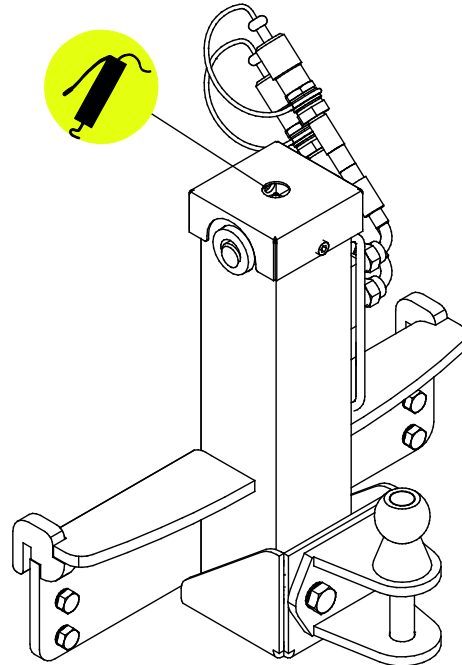
Należy regularnie czyścić narzędzie, aby zapobiec nagromadzeniu brudu, który trudno byłoby usunąć. Do czyszczenia można użyć myjki ciśnieniowej i łagodnego detergentu. Nie używać silnych rozpuszczalników ani nie stosować natrysku bezpośrednio na elementy hydrauliki lub nalepki umieszczone na narzędziu.

7.3 Smarowanie

Na końcu cylindra hydraulicznego znajduje się jeden punkt smarowania.

Prawidłowy interwał między smarowaniami zależy w dużej mierze od warunków pracy, ale smar należy dodawać przynajmniej po każdych 10 godzinach pracy. Należy zapewnić odpowiednie smarowanie, a jeśli łożyska są brudne, należy dodać smar; dodany smar wypchnie brud.

Przed przystąpieniem do smarowania należy oczyścić koniec smarowniczką i dodawać jednorazowo tylko niewielką ilość smaru. Stosowane są smarowniczki standardowe (R1/8"). Wymienić wszystkie uszkodzone smarowniczki.



7.4 Kontrola konstrukcji metalowych

Należy również regularnie kontrolować konstrukcje metalowe narzędzia. Sprawdzić wzrokowo pod kątem ewentualnych uszkodzeń oraz dokładnie skontrolować wsporniki szybkozłączek i obszar wokół nich. Narzędzia nie wolno używać, jeśli jest zdeformowane, pęknięte lub rozerwane.

Naprawy spawalnicze mogą być wykonywane wyłącznie przez profesjonalnych spawaczy. Podczas spawania stosowane muszą być tylko takie metody i dodatki, które nadają się do stali, z której wykonana jest przystawka. Aby uzyskać więcej informacji na temat napraw, prosimy o kontakt z najbliższym punktem serwisowym.

7.5 Utylizacja po wycofaniu z eksploatacji

Po wycofaniu przystawki z eksploatacji należy oddać ją do recyklingu i zapewnić odpowiednią utylizację. Zdemontować przystawkę i oddzielić różne materiały, takie jak tworzywo sztuczne, stal i guma, oraz poddać każdy materiał recyklingowi. Spuścić i zebrać wszystkie płyny oraz oddać je do utylizacji zgodnie z obowiązującymi przepisami. Nie dopuszczać do wycieku cieczy lub wyrzucania części do środowiska naturalnego.

Każdy materiał należy poddać recyklingowi, dostarczając go do odpowiedniego miejsca zbiórki. Jeśli to możliwe, powierzyć recykling wyspecjalizowanej firmie.

8. Warunki gwarancji

Avant Tecno Oy udziela na produkowane przez siebie narzędzia rocznej gwarancji (12 miesięcy) od daty zakupu.

Gwarancja pokrywa koszty napraw w następujący sposób:

- Jeżeli naprawa nie zostanie wykonana w zakładzie, pokrywane są koszty robocizny.
- Zakład dokonuje wymiany wszystkich wadliwych podzespołów i materiałów eksploatacyjnych.

W szczególnych przypadkach, które zostały wcześniej ustalone, zakład może dokonać zwrotu ceny podzespołów zakupionych przez klienta.

Gwarancja nie obejmuje:

- Zwykłych prac konserwacyjnych ani części i materiałów eksploatacyjnych niezbędnych do jej wykonania.
- Szkód spowodowanych w wyniku niewłaściwych warunków pracy lub sposobów eksploatacji, zaniedbania, dokonania zmian konstrukcyjnych bez zgody Avant Tecno Oy, użycia nieoryginalnych części zamiennych lub braku konserwacji.
- Konsekwencji usterki, takich jak przerwa w pracy lub inne ewentualne dodatkowe szkody.
- Kosztów podróży i/lub wysyłki związanych z naprawą.

FI	EY-vaatimustenmukaisuusvakuutus	Alkuperäinen kieliversio
SE	EG-försäkran om överensstämmelse	Originalversion
EN	EC Declaration of Conformity	Original language
PL	Deklaracja zgodności WE	Tłumaczenie oryginalnego dokumentu



Valmistaja / Tillverkare / Manufacturer / Producent
Osoite / Adress / Address / Adres

AVANT TECNO OY
Ylötie 1
33470 YLÖJÄRVI,
FINLAND

Vakuutamme täten, että alla mainitut tuotteet täyttävät konedirektiivin turvallisuus- ja terveysvaatimukset (direktiivi 2006/42/EY muutoksineen). Seuraavia yhdenmukaistettuja standardeja on sovellettu /

Vi försäkrar härmed att nedan beskrivna produkter överensstämmer med hälso- och säkerhetskrav i EG-maskindirektiv (EG-direktiv 2006/42/EG som ändrat). Följande harmoniserade standarder har tillämpats /

We hereby declare that the products listed below are in conformity with the provisions of the Machinery Directive (directive 2006/42/EC as amended). The following harmonized standards have been applied:

Niniejszym deklarujemy, że produkty wymienione poniżej spełniają postanowienia dyrektywy maszynowej (Dyrektywa 2006/42/EWG z poprawkami). Zastosowano następujące zharmonizowane normy

SFS-EN ISO 12100, SFS-EN ISO 4413

Mallit / Modeller / Models / Modele

Avant	
Hydraulitoiminen vetokoukku; Avant-kuormaajan työlaite Hydraulisk dragkrok; arbetsredskap för Avant lastare Hydraulic trailer hitch; attachment for Avant loaders Hydrauliczny hak holowniczy; narzędzie ładowarek Avant	A36518



26.2.2021 Ylöjärvi, Finland

Risto Käkelä,
Toimitusjohtaja / Verkställande direktör /
Managing Director / Dyrektor zarządzający



AVANT[®]